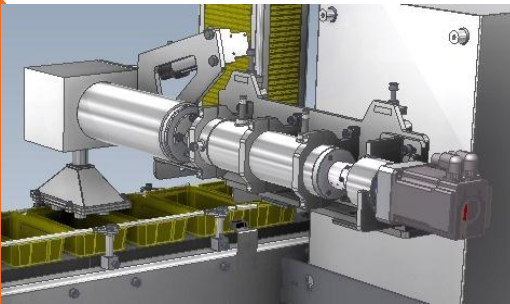
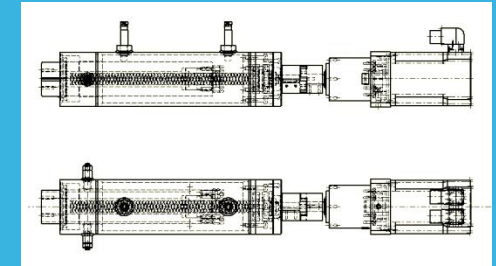
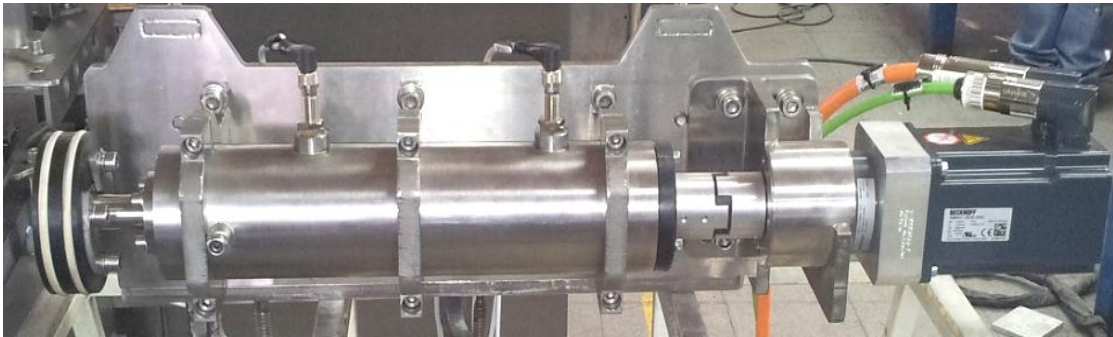
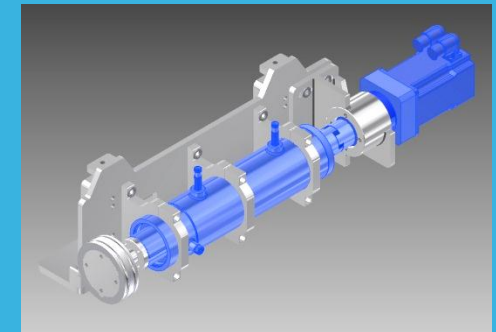


## TORNILLO DOSIFICADOR INOX-MAN



- *Desarrollado para la industria de los productos hidrogenados, se adapta fácilmente a cualquier línea de llenado de potes.*
- *Fabricado íntegramente en acero inoxidable.*
- *Se controla por pantalla táctil.*
- *Accionamiento del tornillo con servo-moto.*



*Este equipo es accionado por un servo-motor que por medio de un acople mecánico se une al tornillo sin fin; el cual es montado dentro de una cámara de conducción, para unirse al embolo, el que finalmente trabaja dentro del dosificador existente.*

*La suavidad y presión del movimiento de este mecanismo permite controlar el volumen del producto, obteniendo desviaciones muy bajas, dependiendo de la boquilla y el corta gotas al que se acople.*